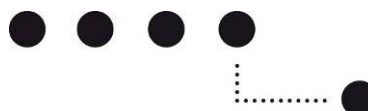


U-Wert-Berechnung nach EN ISO 10077-1, EN ISO 10077-2 und SIA 331

Prüfbericht

Berner Fachhochschule
Architektur, Holz und Bau
Burgdorf, Biel



Bericht Nr.	9193-PB-04
Auftrag Nr.	9193.DPE
Klassifizierung	Vertraulich
Prüfgegenstand	Zweiflügeliges Stulpfenster
Typ, Modell oder Seriennummer	System NEWI HM 86, $U_g=0.5 \text{ W/m}^2\text{K}$, Randverbund Thermix
Datum	14.09.2011
Auftraggeber	Neururer-Wismer AG Herr André Neururer Freihofstrasse 1-3 8048 Zürich
Adresse der Prüfstelle	Berner Fachhochschule, Architektur, Holz und Bau Abteilung F+E, Fassadenelemente , Innenausbau und Möbel Solithurnstrasse 102, CH-2504 Biel Tel / Fax +41 (0)32 344 0 202 / 391 www.ahb.bfh.ch
Sachbearbeiter	 Andrea Uehlinger
Stellvertretender Leiter F+E Fassadenelemente-, Innen- ausbau und Möbel	 Marc Donzé



SCHWEIZERISCHER PRÜFSTELLENDIENST
SERVICE SUISSE D'ESSAI
SERVIZIO DI PROVA IN SVIZZERA
SWISS TESTING SERVICE

Nach ISO/IEC 17025 akkreditiert, STS 317

BFH | Forschung und Entwicklung

INHALTSVERZEICHNIS

1	ZUSAMMENFASSUNG DER ERGEBNISSE	3
	U-Wert Berechnung	3
2	PRÜFGRUNDLAGEN	4
3	PRÜFGEGENSTAND	4
4	NUMERISCHE BERECHNUNGEN	5
	Kriterien zur U _F -Wert-Berechnungen	5
5	PRÜFERGEBNISSE	5
6	BESTIMMUNGEN ZUM VORLIEGENDEN BERICHT	8
ANHANG A: DETAILZEICHNUNGEN		9
	A.1 Detail: oben/seitlich	9
	A.2 Detail: unten	10
	A.3 Detail: Mittelpartie	11
ANHANG B: U_F-WERT-BERECHNUNGEN		12
	B.1 Detail: oben/seitlich	12
	B.2 Detail: unten	13
	B.3 Detail: Mittelpartie	14
ANHANG C: ψ-WERT-BERECHNUNGEN		15
	C.1 Detail: oben/seitlich	15
	C.2 Detail: unten	16
	C.3 Detail: Mittelpartie	17

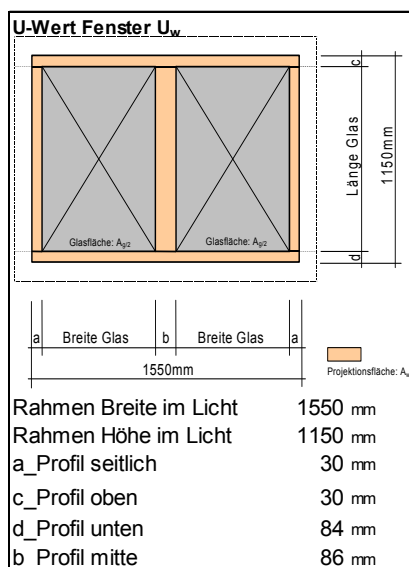
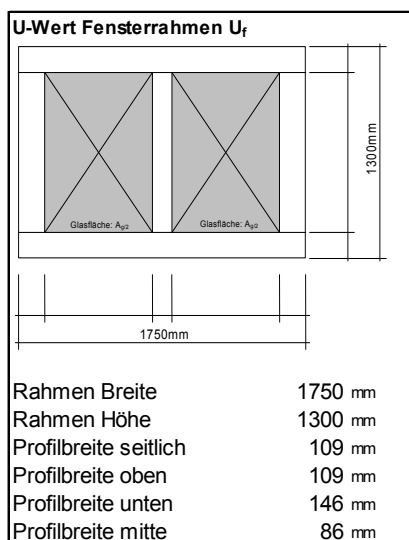
1 ZUSAMMENFASSUNG DER ERGEBNISSE

Die U-Wert-Berechnungen wurden an einem Holz-Alu-Fenster des Systems NEWI HM 86 der Firma Neururer-Wismer AG durchgeführt. Der Wärmedurchgangskoeffizient des 3-fach-Glases beträgt $U_g = 0.5 \text{ W}/(\text{m}^2\text{K})$. Die Dicke der Verglasung beträgt 44 mm.

U-Wert Berechnung

Fenstertyp

2-flüg. Fenster mit Stulpmittelpartie



Bezeichnung Modell

NEWI HM 86

Rahmenprofil seitlich	Fläche	0.228 m ²
	U-Wert	1.279 W/m ² K

Rahmenprofil oben	Fläche	0.191 m ²
	U-Wert	1.279 W/m ² K

Rahmenprofil unten	Fläche	0.256 m ²
	U-Wert	1.458 W/m ² K

Rahmenprofil mitte	Fläche	0.090 m ²
	U-Wert	1.392 W/m ² K

Rahmenprofil total	Fläche	0.764 m ²
	Mittlerer U-Wert U_f	1.352 W/m²K

Verglasung	U-Wert Glas	0.5 W/m ² K
	Ψ_g -Wert Verbund	0.049 W/mK
	sichtbare Höhe des Glases g_l	1.036 m
	sichtbare Breite des Glases g_b	0.702 m
	Glasfläche A_g	1.455 m ²
	Perimeter Randverbund l_g	6.952 m'

Rahmen im Licht	Fläche	0.328 m ²
	Glasanteil	81.6 %

Fenster	Projektionsfläche A_w	1.783 m ²
	deklariertes U-Wert Fenster U_w	0.85 W/m²K

Der U-Wert des Fensters beträgt $0.85 \text{ W}/(\text{m}^2\text{K})$.

14.09.2011, Laboratorium der BFH, Biel

2 PRÜFGRUNDLAGEN

SN EN ISO 10077-1 (12/2006)	Berechnungen des Wärmedurchgangskoeffizienten – Teil 1: Vereinfachtes Verfahren.
SN EN ISO 10077-2 (08/2008)	Berechnungen des Wärmedurchgangskoeffizienten – Teil 2: Numerisches Verfahren für Rahmen.
SN EN 12524 (11/2000)	Baustoffe und Bauprodukte - Wärme- und feuchteschutztechnische Eigenschaften - Tabellierte Bemessungswerte
SIA 180 (11/1999)	Wärme- und Feuchteschutz im Hochbau.
SIA 331 (10/2008)	Fenster und Fenstertüren

3 PRÜFGEGENSTAND

Die U-Wert-Berechnung erfolgte an einem zweiflügligen Normfenster gemäss SIA 331. In der unten liegenden Tabelle sind die Komponenten des Fensters dargestellt. Die Schnittzeichnungen des Fensters befinden sich im Anhang A.

Blendrahmen	
Rahmenmaterial:	Holz (Fichte) / Aluminium
Profildicke:	69 mm inkl. Alu
Profilbreite :	Seite / Oben: 89 mm inkl. Alu Unten: 95 mm ohne Wetterschenkel
Dichtungen:	Anzahl: 1, Material: EPDM

Flügelrahmen	
Rahmenmaterial:	Holz (Fichte) / Aluminium
Profildicke:	73 mm bzw. 80 mm inkl. Alu Mittelpartie: 87.5 mm inkl. Alu
Profilbreite :	Seite/Oben/Unten: 65 mm Mittelpartie: 86 mm
Dichtungen:	Anzahl: 1 im Mittelpartie, Material: EPDM

Verglasung, (Herstellerangaben)	
Hersteller	Joh. Sprinz GmbH & Co.KG
Glas Typ	Spritherm Top S P
U _g – Wert:	0.5 W/(m ² K)
Elementdicke:	44 mm
Aufbau:	4-16-4-16-4 mm
Gasfüllung:	Argon
Material Abstandhalter / Randverbund	Kunststoff/Edelstahl; Thermix TX N

Glasabdichtung	
Abdichtung innen:	Silikon
Abdichtung aussen:	Silikon, Polyethylenschaum

4 NUMERISCHE BERECHNUNGEN

Der Wärmedurchgangskoeffizient (U_f) und der Wärmestrom werden mit dem Programm flixo 6.10.504.1 der Firma Infomind GmbH, Zürich berechnet. Die Materialeigenschaften (Lambda-Werte) stammen aus den Normen SN EN ISO 10077-2 und SN EN 12524. Die Materialisierung der verschiedenen Oberflächenmodelle ist im Anhang B dargestellt.

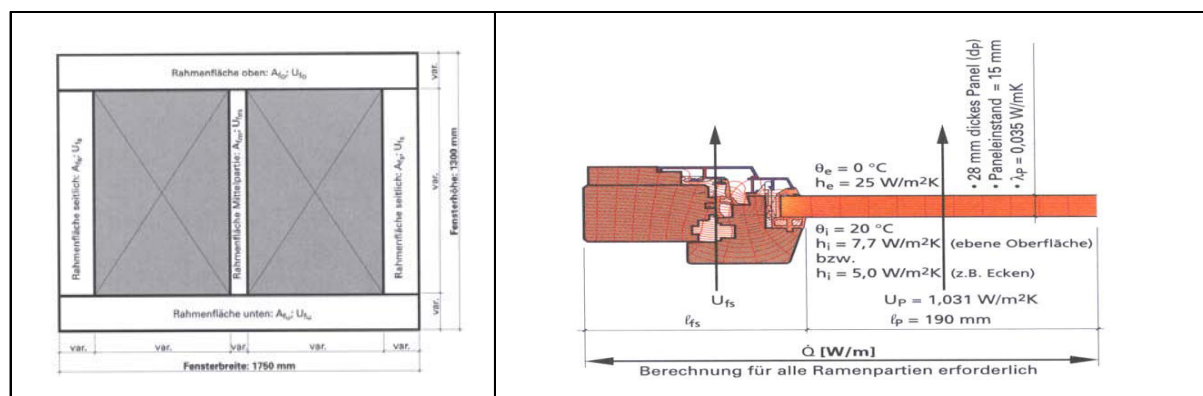
Kriterien zur U_f -Wert-Berechnungen

Bei der Berechnung des U_f -Wertes (U-Wert des Fensterrahmens) wird das Isolierglas durch ein fiktives Glaspaneel mit einem Lambda-Wert von 0.035 W/(mK) ersetzt. Die von der Norm SN EN ISO 10077-2 geforderten Randbedingungen sind in folgender Tabelle aufgelistet.

Bezeichnung	Temperatur θ [°C]	Wärmeübergangskoeffizient h [W/m ² K]
Außen Standard	0	25.0
Innen Standard	20	7.692
Innen Ecke	20	5.0

5 PRÜFERGEBNISSE

U-Wert des Fensterrahmens nach EN ISO 10077-2



$$U_f = \frac{A_{fu} \cdot U_{fu} + A_{fo} \cdot U_{fo} + A_{fm} \cdot U_{fm} + A_{fs} \cdot U_{fs}}{A_f} \quad [W/m^2K]$$

A_{fs}	2 0.109 m	1.045 m =	0.228 m ²
A_{fo}	1 0.109 m	1.75 m =	0.191 m ²
A_{fu}	1 0.146 m	1.75 m =	0.256 m ²
A_{fm}	1 0.086 m	1.045 m =	0.090 m ²
A_f	x* Breite *	Länge =	0.764 m ²

U_{fs}	gemäss Flixo Berechnung	1.279 W/m ² K
U_{fo}	gemäss Flixo Berechnung	1.279 W/m ² K
U_{fu}	gemäss Flixo Berechnung	1.458 W/m ² K
U_{fm}	gemäss Flixo Berechnung	1.392 W/m ² K

Mittlerer U-Wert über die Rahmenfläche	U_f	1.352 W/m ² K
--	-------	--------------------------

Detaillierte Berechnung des U_f -Wertes siehe Anhang B.

U-Wert des GlasesDer Glaskennwert U_g ist den Unterlagen des Glasherstellers entnommen

Gewählt:				Nach EN 673
Verglasung	Typ (Produktname)	Dimension [mm]	Gasfüllung	U_g -Wert [W/m ² K]
dreifach	Spritherm Top S P	4-16-4-16-4	Argon	0.5

 ψ -Wert des Glasrandverbundes nach EN ISO 10077-2Der Glaskennwert Ψ_g ist gemäss EN ISO 10077-2 gerechnet

Gewählt:	
Materialwahl des Abstandhalters	Typ (Produktname)
Kunststoff/Edelstahl	Thermix

$$\Psi_g = \frac{\Psi_s \cdot g_l \cdot 2 + \Psi_o \cdot g_b \cdot 2 + \Psi_u \cdot g_b \cdot 2 + \Psi_m \cdot g_l \cdot 2}{l_g} \quad [W/mK]$$

Berechnung ψ -Wert des Glasrandverbundes

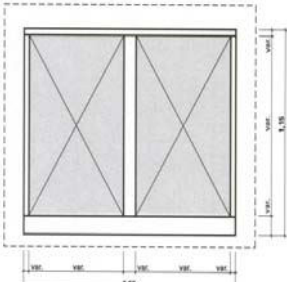
$2 \times g_l$	2 x sichtbare Höhe des Glases	2.072 m
$2 \times g_b$	2 x sichtbare Breite des Glases	1.404 m
l_g	Perimeter Randverbund	6.952 m

Ψ_s	gemäss Berechnung Flixo	0.049 W/mK
Ψ_o	gemäss Berechnung Flixo	0.049 W/mK
Ψ_u	gemäss Berechnung Flixo	0.049 W/mK
Ψ_m	gemäss Berechnung Flixo	0.048 W/mK

Mittlerer Ψ-Wert des Glasrandverbundes	Ψ_g	0.049 W/mK
---	----------------------------	-------------------

Detaillierte Berechnung des psi-Wertes siehe Anhang C.

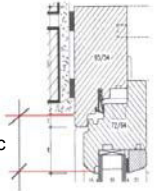
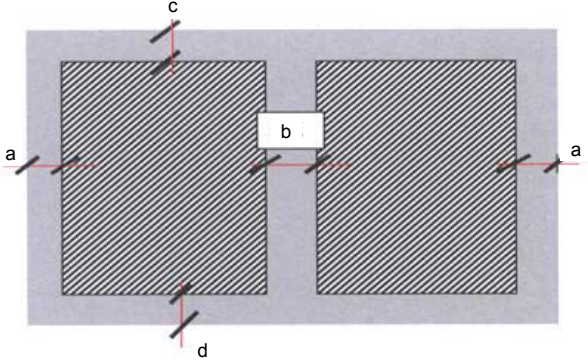
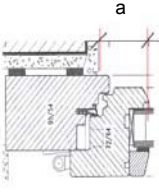
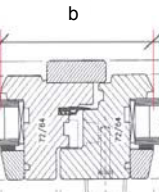
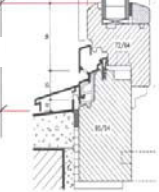
U-Wert des Fensters nach SIA 331 U_w -Wert des zweiflügeligen Referenzfensters, bezogen auf die Projektionsfläche in der äusseren, lichten Maueröffnung.

	$U_w = \frac{A_f \cdot U_f + A_g \cdot U_g + l_g \cdot \Psi_g}{A_w} \quad [W/m^2K]$
---	---

A_f	0.328 m ²
A_g	1.455 m ²
A_w	1.783 m ²
l_g	6.952 m
U_f	1.352 W/m ² K
U_g	0.500 W/m ² K
Ψ_g	0.049 W/m ² K

U-Wert Fenster:	U_w	0.847 W/m²K
------------------------	-------------------------	-------------------------------

Glasanteil des eingebauten Fensters

oben 	30 mm	
seitlich 	30 mm	
Mittelpartie 	86 mm	
unten 	84 mm	

Glasanteil

$$\frac{100 \cdot A_g}{A_w}$$

Projektionsfläche A_w	1.783 m ²
Glasfläche A_g	1.455 m ²
Glasanteil	81.6 %

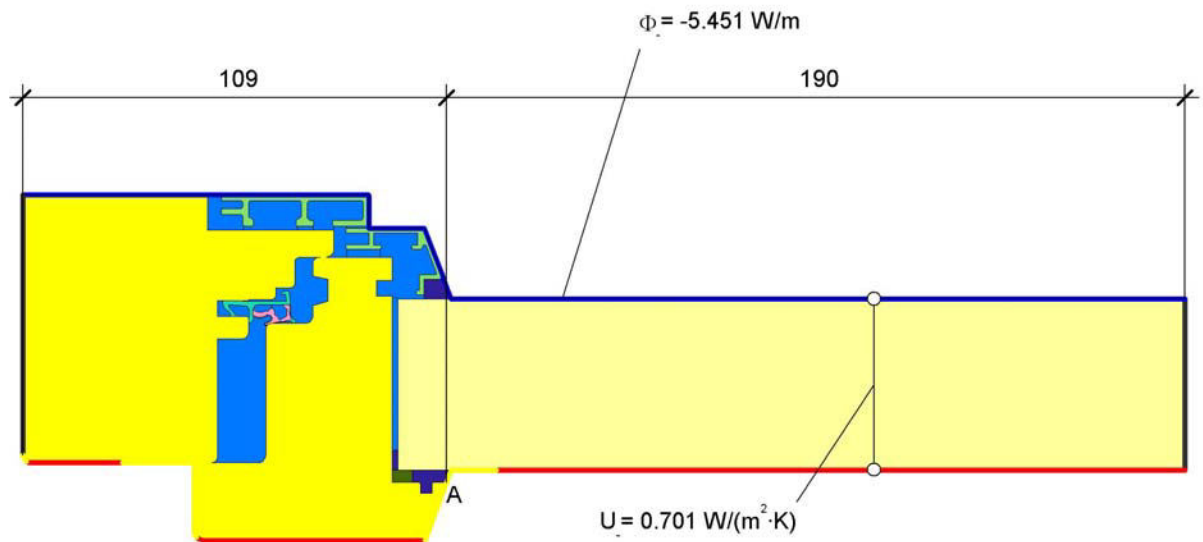
6 BESTIMMUNGEN ZUM VORLIEGENDEN BERICHT

Die Prüfergebnisse dieses Berichts beziehen sich ausschliesslich auf die geprüften Gegenstände. Dieser Bericht darf nicht ohne Genehmigung der BFH auszugsweise vervielfältigt werden. Jegliche Veröffentlichung des Berichts oder von Teilen davon bedarf der schriftlichen Zustimmung der BFH. Angaben zur Messunsicherheit werden auf Anfrage gemacht. Ein Original dieses Berichts wird von der BFH für 5 Jahre aufbewahrt. Dieser Bericht ist nur mit den Unterschriften des Leiters F+E Fassadenelemente, Innenausbau und Möbel und des Sachbearbeiters gültig.

Dieser Bericht besteht aus 17 Seiten inkl. Anhang.

Anhang B: U_F-WERT-BERECHNUNGEN

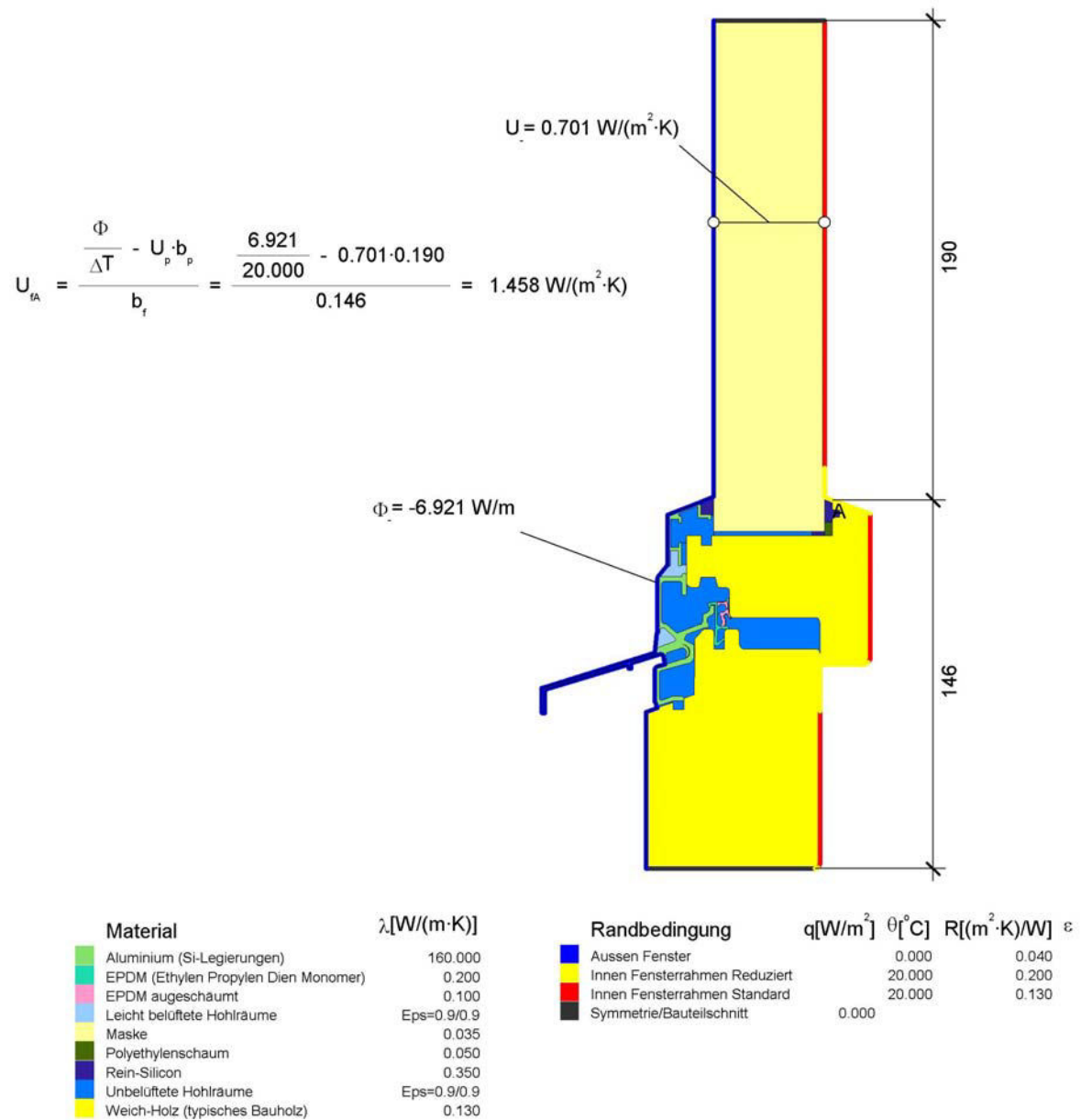
B.1 Detail: oben/seitlich



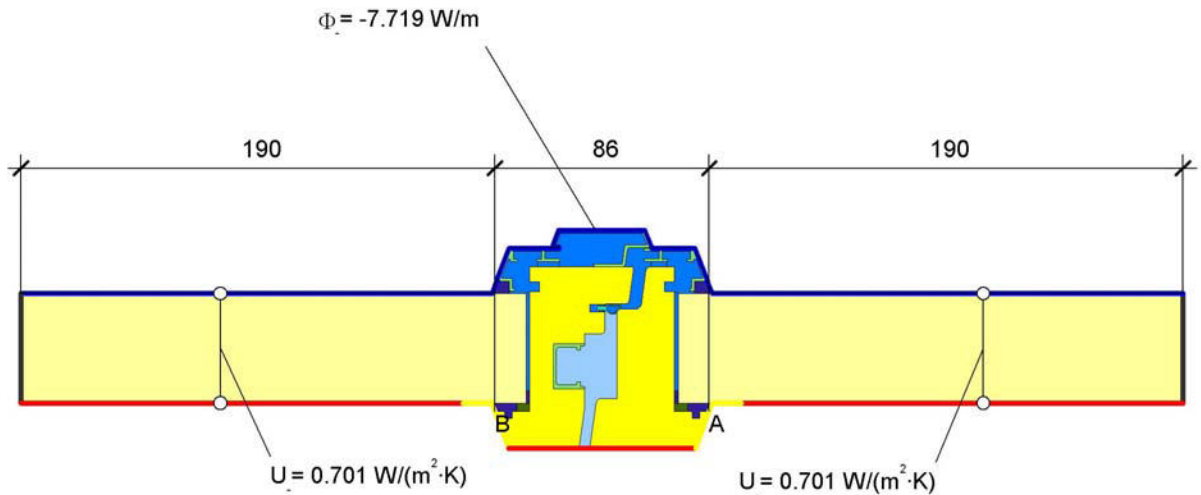
$$U_{fA} = \frac{\frac{\Phi}{\Delta T} - U_p \cdot b_p}{b_f} = \frac{\frac{5.451}{20.000} - 0.701 \cdot 0.190}{0.109} = 1.279 \text{ W/(m}^2\cdot\text{K)}$$

Material	λ [W/(m·K)]	Randbedingung	q [W/m ²]	θ [°C]	R [(m ² ·K)/W]	ε
Aluminium (Si-Legierungen)	160.000	Aussen Fenster	0.000	0.000	0.040	
EPDM (Ethylen Propylen Dien Monomer)	0.200	Innen Fensterrahmen Reduziert	20.000	20.000	0.200	
EPDM augeschäumt	0.100	Innen Fensterrahmen Standard	20.000	20.000	0.130	
Maske	0.035	Symmetrie/Bauteilschnitt	0.000	0.000		
Polyethylenschaum	0.050					
Rein-Silicon	0.350					
Unbelüftete Hohlräume	Eps=0.9/0.9					
Weich-Holz (typisches Bauholz)	0.130					

B.2 Detail: unten



B.3 Detail: Mittelpartie

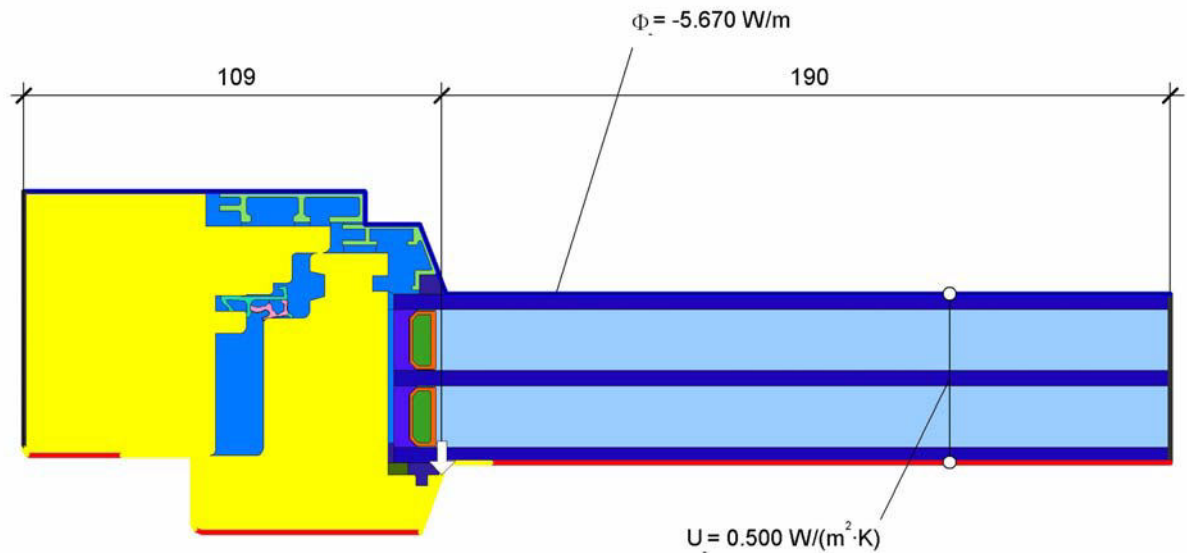


$$U_{fA,B} = \frac{\Phi}{\Delta T} - \frac{U_{p1} \cdot b_{p1} - U_{p2} \cdot b_{p2}}{b_f} = \frac{7.719}{20.000} - \frac{0.701 \cdot 0.190 - 0.701 \cdot 0.190}{0.086} = 1.392 \text{ W/(m}^2\cdot\text{K)}$$

Material	λ [W/(m·K)]	Randbedingung	q [W/m ²]	θ [°C]	R [(m ² ·K)/W]	ε
Aluminium (Si-Legierungen)	160.000	Aussen Fenster	0.000	0.000	0.040	
EPDM (Ethylen Propylen Dien Monomer)	0.250	Innen Fensterrahmen Reduziert	20.000	20.000	0.200	
Leicht belüftete Hohlräume	Eps=0.9/0.9	Innen Fensterrahmen Standard	20.000	20.000	0.130	
Maske	0.035	Symmetrie/Bauteilschnitt	0.000			
Polyethylenschaum	0.050					
Rein-Silicon	0.350					
Unbelüftete Hohlräume	Eps=0.9/0.9					
Weich-Holz (typisches Bauholz)	0.130					

Anhang C: Ψ -WERT-BERECHNUNGEN

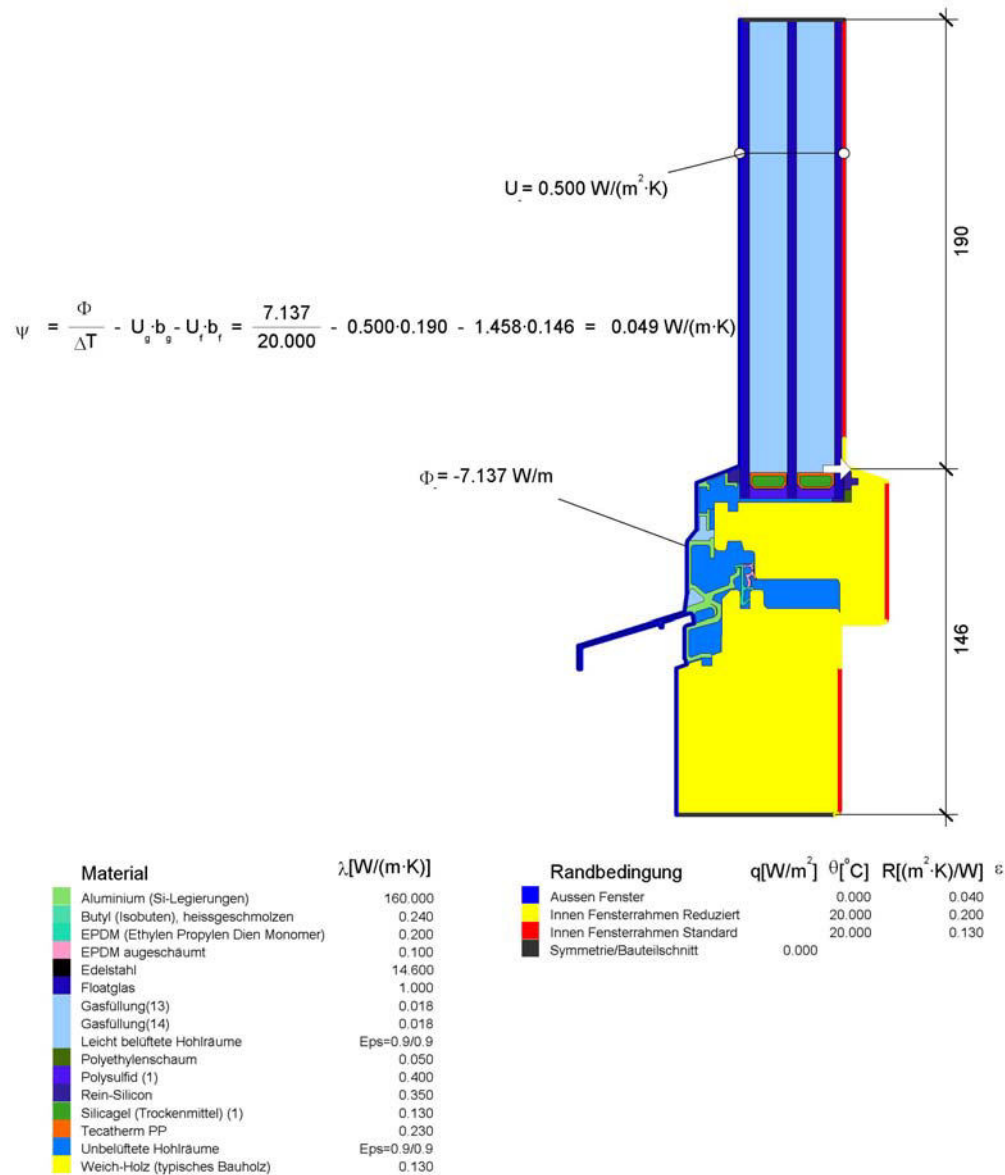
C.1 Detail: oben/seitlich



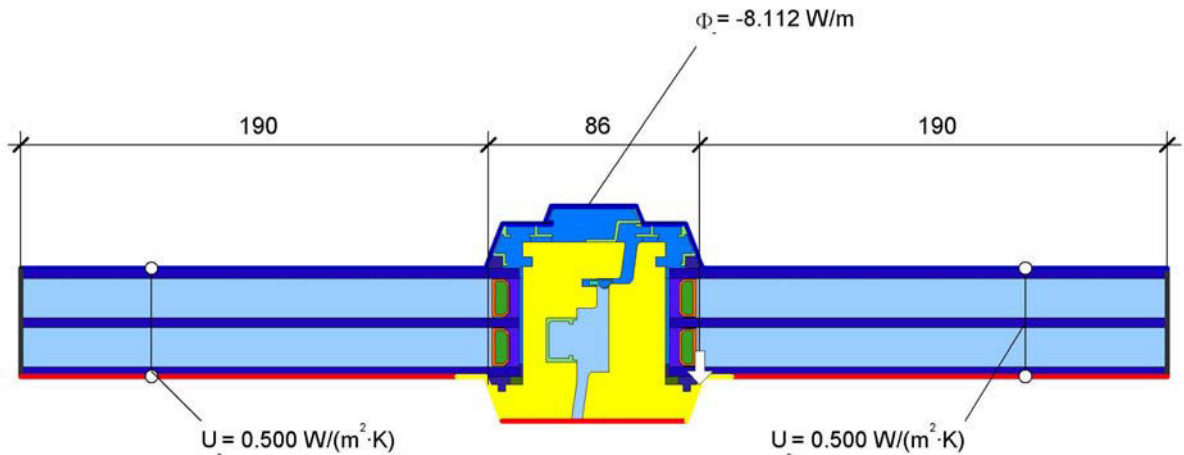
$$\Psi = \frac{\Phi}{\Delta T} - U_g \cdot b_g - U_f \cdot b_f = \frac{5.670}{20.000} - 0.500 \cdot 0.190 - 1.279 \cdot 0.109 = 0.049 \text{ W/(m} \cdot \text{K)}$$

Material	λ [W/(m·K)]	Randbedingung	q [W/m ²]	θ [°C]	R [(m ² ·K)/W]	ε
Aluminium (Si-Legierungen)	160.000	Aussen Fenster	0.000	0.040		
Butyl (Isobuten), heissgeschmolzen	0.240	Innen Fensterrahmen Reduziert	20.000	0.200		
EPDM (Ethylen Propylen Dien Monomer)	0.200	Innen Fensterrahmen Standard	20.000	0.130		
EPDM aufgeschäumt	0.100	Symmetrie/Bauteilschnitt	0.000			
Edelstahl	14.600					
Floatglas	1.000					
Gasfüllung(15)	0.018					
Gasfüllung(16)	0.018					
Polyethylenschaum	0.050					
Polysulfid (1)	0.400					
Rein-Silicon	0.350					
Silicagel (Trockenmittel) (1)	0.130					
Tecatherm PP	0.230					
Unbelüftete Hohlräume	Eps=0.9/0.9					
Weich-Holz (typisches Bauholz)	0.130					

C.2 Detail: unten



C.3 Detail: Mittelpartie



$$\psi_s = \frac{\Phi}{\Delta T} = \frac{U_{g1} \cdot b_{g1} + U_f \cdot b_f + U_{g2} \cdot b_{g2}}{2} = \frac{8.112}{20.000} = \frac{0.500 \cdot 0.190 + 1.392 \cdot 0.086 + 0.500 \cdot 0.190}{2} = 0.048 \text{ W/(m} \cdot \text{K)}$$

Material	λ [W/(m·K)]	Randbedingung	q [W/m ²]	θ [°C]	R [(m ² ·K)/W]	ε
Aluminium (Si-Legierungen)	160.000	Aussen Fenster	0.000	0.040		
Butyl (Isobuten), heissgeschmolzen	0.240	Innen Fensterrahmen Reduziert	20.000	0.200		
EPDM (Ethylen Propylen Dien Monomer)	0.250	Innen Fensterrahmen Standard	20.000	0.130		
Edelstahl	14.600	Symmetrie/Bauteilschnitt	0.000			
Floatglas	1.000					
Gasfüllung(31)	0.018					
Gasfüllung(32)	0.018					
Gasfüllung(33)	0.018					
Gasfüllung(34)	0.018					
Leicht belüftete Hohlräume	Eps=0.9/0.9					
Polyethylenschaum	0.050					
Polysulfid (1)	0.400					
Rein-Silicon	0.350					
Silicagel (Trockenmittel) (1)	0.130					
Tecatherm PP	0.230					
Unbelüftete Hohlräume	Eps=0.9/0.9					
Weich-Holz (typisches Bauholz)	0.130					